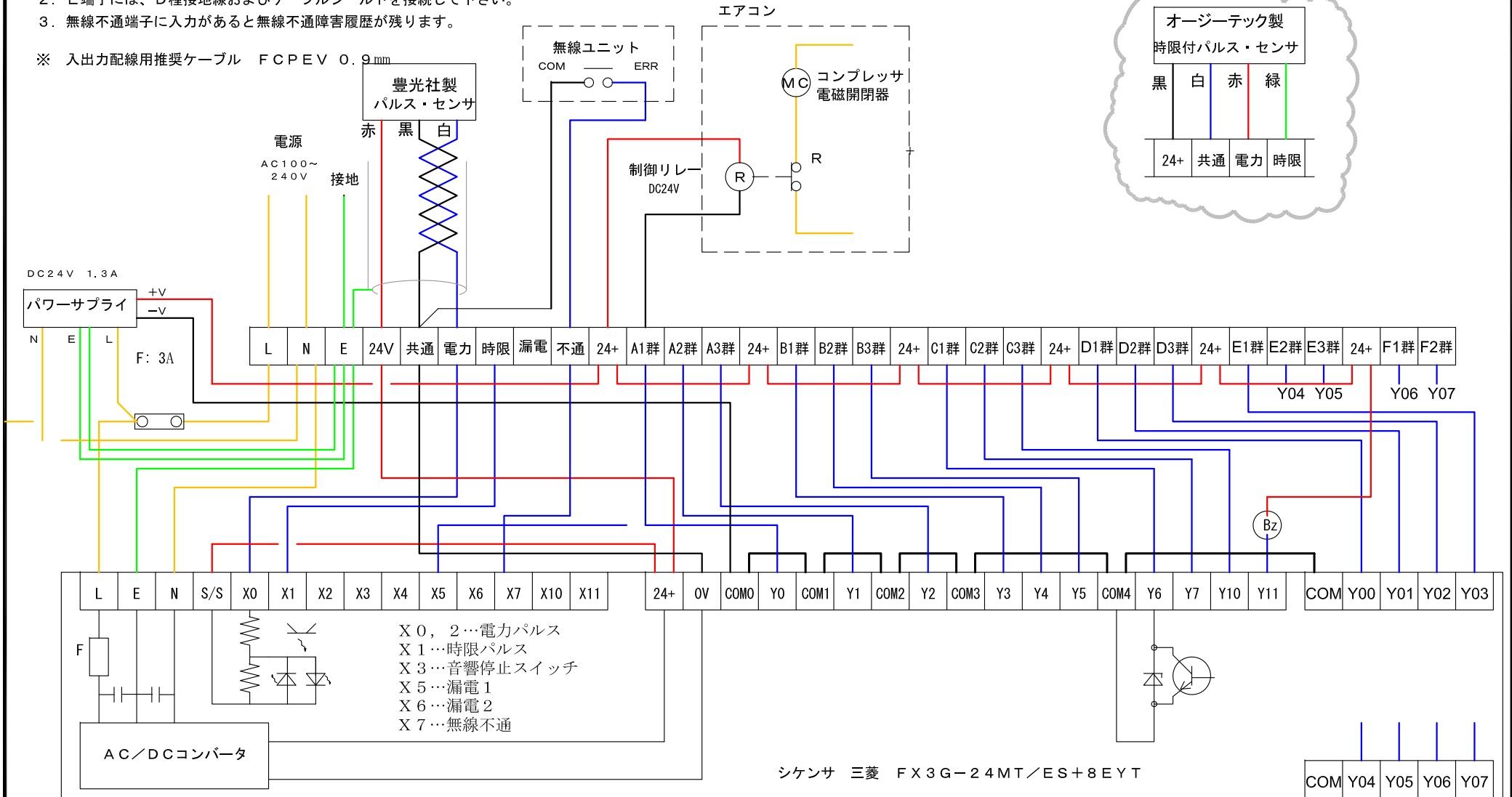


《注意事項》

1. 入力および出力端子に電源電圧や異常電圧が架かると、シーケンサが損傷します。
2. E端子には、D種接地線およびケーブルシールドを接続して下さい。
3. 無線不通端子に入力があると無線不通障害履歴が残ります。

※ 入出力配線用推奨ケーブル FCPEV 0.9mm



関西電力(株)管内

